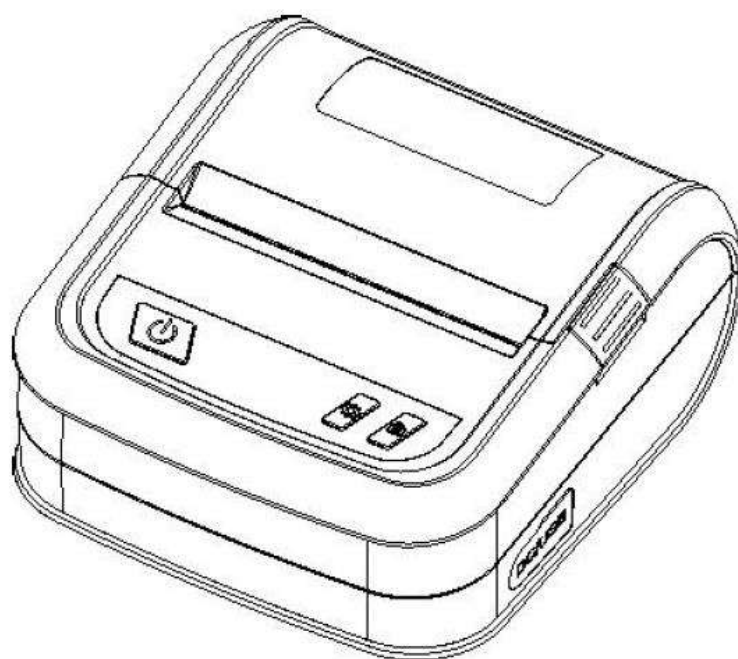


Принтер этикеток АТОЛ ХР-323

АТОЛ



Руководство пользователя

Содержание

Содержание	2
Введение	4
О руководстве	4
Условные обозначения	4
Указания по безопасности	5
Предупреждения	5
Предостережения	5
Информация о продукте	7
Комплектация	7
Стандартная комплектация	7
Дополнительные принадлежности	7
Внешний вид и компоненты	8
Технические характеристики продукта	10
Технические характеристики	10
Установка	11
Подключение питания	11
Подключение принтера к компьютеру	12
Установка роликов для бумаги	13
Установка аккумулятора	13
Панель управления	14
Управление принтером с помощью кнопки выключения	14
Управление принтером с помощью кнопки меню	14
Управление принтером с помощью кнопки промотки	14
Индикация	15
Проверка при включении	16
Режимы печати (этикетка/чек)	19
Меню принтера	20
Меню Setup, подменю Print Set	20
Меню Setup, подменю Sensor	23
Меню Setup, подменю Date Time	24
Меню Setup, подменю Sleep Time	24
Меню Files	25
Меню Debug	26

Меню Language.....	26
Меню Device Info.....	26
Утилита для настройки принтера (Diagnostic Tool)	27
Интерфейс утилиты.....	27
Настройка принтера.....	28
Калибровка датчика с помощью утилиты	32
Чистка принтера	33
Чистка головки принтера	33
Чистка датчиков, резинового ролика и направляющих для бумаги.....	33
Устранение проблем	34
Часто задаваемые вопросы и ответы.....	34

Введение

О руководстве

Данное руководство содержит информацию для пользователя об использовании и установке продукта, об использовании драйвера и утилиты для настройки принтера этикеток.

Условные обозначения

Текст, выделенный таким образом, является важным и требует обязательного прочтения и выполнения описанных в нем действий.



Информация, отмеченная таким образом, носит ознакомительный и/или рекомендательный характер.

Указания по безопасности

Внимательно изучите приведенные в этом документе инструкции с целью избежать травм персонала или ущерба оборудованию перед установкой и использованием принтера.

Предупреждения



Предупреждение: Печатающая головка нагревается во время печати и остается горячей после ее окончания. Не трогайте головку и соседние части.



Предупреждение: Не трогайте печатающую головку и соединительный штекер – опасность поражения головки током.

Предостережения

1. Не подключайте несколько устройств к одной розетке.
2. Вы можете использовать только сетевой адаптер, входящий в комплект.
3. Не вынимайте вилку, вытягивая ее за шнур.
4. Не вставляйте и не вынимайте вилку из розетки мокрыми руками.
5. Не сгибайте кабель и не ставьте на него тяжелые предметы.
6. Ставьте принтер только на устойчивую поверхность.
7. Используйте только разрешенные комплектующие, не пытайтесь разбирать, ремонтировать или самостоятельно модифицировать принтер.
8. Не допускайте попадания воды или других веществ и посторонних предметов в принтер.
9. Оставьте вокруг принтера достаточно свободного места для работы и обслуживания.
10. Принтер должен находиться вдали от воды, быть защищен от прямых солнечных лучей и тепла.
11. Не используйте и не храните принтер при высокой температуре, влажности или в условиях сильного загрязнения.
12. Не размещайте принтер в условиях сильных вибраций и ударов.
13. Включайте принтер только в розетки с надлежащим заземлением, избегайте подключения принтера к одной розетке с другими потребителями, которые могут вызвать скачки напряжения.
14. Отключите принтер от сети, если он не используется длительное время.
15. Чтобы сохранить хорошее качество печати и срок жизни продукта, мы рекомендуем использовать бумагу надлежащего качества.
16. Отключая или подключая сторонние устройства, отключайте питание принтера, чтобы избежать электрических повреждений.

17. Сохраните это руководство и регулярно обращайтесь к нему.



Внимание: Данное устройство может вызвать радиопомехи в жилой среде. В таких случаях мы рекомендуем предпринять меры по защите от помех.

Информация о продукте

Комплектация

Для начала работы:

1. Распакуйте принтер. Не выбрасывайте упаковку, чтобы сохранить возможность повторной упаковки и транспортировки
2. Если какие-либо компоненты повреждены или отсутствуют, свяжитесь с продавцом

Стандартная комплектация



Кабель USB Type-C

Дополнительные принадлежности



Защитный чехол



Зарядное устройство на 2 аккумулятора

Внешний вид и компоненты

- Вид спереди

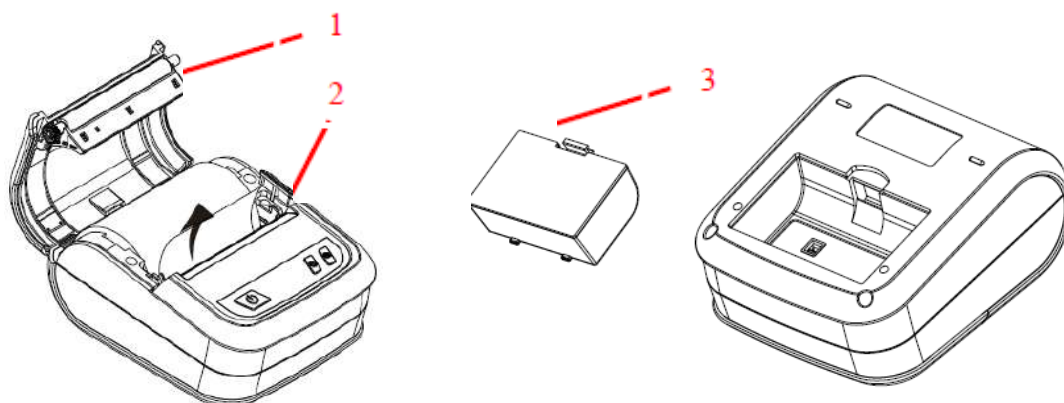


- Вид сбоку



1. Разъем питания
2. USB Type-C

● **Внутренние компоненты**



1. Резиновый валик
2. Печатающая термоголовка
3. Аккумулятор

Технические характеристики продукта

Технические характеристики

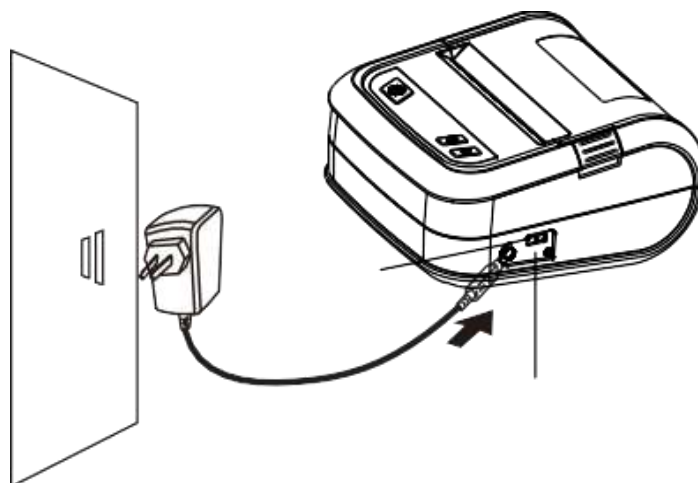
Компонент		Характеристики
Печать	Способ печати	Прямая термopечать
	Разрешение	203dpi (точек на дюйм)
	Ширина печати	72 мм
	Скорость печати	70 мм в секунду
	Интерфейс	USB 2.0 + BT4.0 или USB 2.0 + 802.11 b/g/n
Storage	RAM	8Мб
	Flash	8Мб
Тип штрих-кода	1D	Code 39, Code 93, ITF, EAN 128, Code 128, subsets A, B, C, EAN-8, EAN-13, UPC-A, UPC-E, EAN и UPC 2(5), add-on, MSI, MSIC, PLESSEY, CPOST, ITF 14, EAN 14
	2D	PDF-417, MaxiCode, DataMatrix, QR-код, Aztec, GS1 DataBar композитный
	Индикация	Заряд аккумулятора, открытие крышки, связь с устройством, наличие бумаги
Питание	Внешнее питание	Параметры : 9В 2.0А
	Аккумулятор	Параметры : 7.4В 2600мАч
Дисплей	Тип	OLED
Бумага	Тип	Этикет лента, чековая лента; зазор, черная метка, перфорация
	Ширина бумаги	От 20 до 80 мм
	Высота бумаги	От 20 до 1778 мм
	Диаметр ролика	До 50 мм
Команда		TSPL, ZPL, DPL, EPL, CPCL
Общие	Рабочая температура	5°C~40°C

Компонент		Характеристики
	Температура хранения	-40°C~60°C
	Габариты	124мм*108мм*61мм
	Масса	0.44кг
Аксессуары		Защитный чехол; зарядка на 2 аккумулятора
Срок жизни	ТРН	30 км бумаги
Драйвер	ОС	Vista/Win7/Win8/Win10/Linux
	SDK	Android, iOS

Установка

Подключение питания

1. Убедитесь, что принтер выключен.
2. Вставьте вилку адаптера питания в розетку.
3. Вставьте другой конец кабеля питания в принтер.



Внимание :

- Используйте только оригинальный блок питания, чтобы не повредить принтер.
- Когда принтер полностью зарядился, отключите его от розетки.

Подключение принтера к компьютеру



USB Type-C

1. Убедитесь, что принтер выключен.
2. Подключите ПК к принтеру, используя USB кабель.

Установка роликов для бумаги

1. Откройте крышку и поместите бумагу, как указано на рисунке.



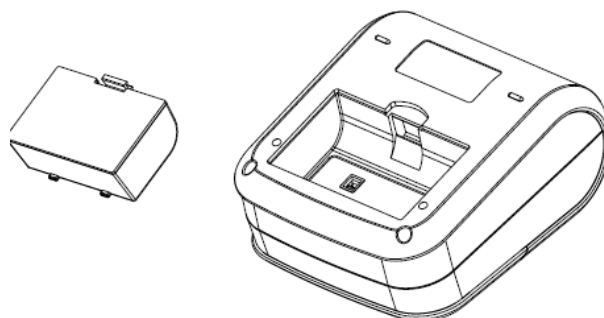
2. Используйте боковой ограничитель, если используемая бумага менее 80 мм в ширину.
3. Закройте принтер до щелчка.



Датчик бумаги находится по левой стороне, убедитесь, что бумага зафиксирована также по левой стороне.

Установка аккумулятора

1. Установите аккумулятор в принтер, как указано на рисунке.



Не забудьте снять защитную пленку с аккумулятора.

Панель управления

Управление принтером с помощью кнопки выключения

Состояние принтера	Действие	Функция
Включение	Нажатие в течение 2 сек	Включение принтера
Выключение	Нажатие в течение 2 сек	Выключение принтера
Выключение	Нажатие в течение 6 сек	Принудительное выключение (используется в случае ошибки или зависания принтера)
Ожидание	Однократное нажатие	Возврат в предыдущее меню


Управление принтером с помощью кнопки меню

Состояние принтера	Действие	Функция
Ожидание	Однократное нажатие	Вход в меню
Ожидание	Однократное нажатие	Выбор параметра в меню

Управление принтером с помощью кнопки промотки

Состояние принтера	Действие	Функция
Промотка бумаги	Однократное нажатие	Промотка одной этикетки
Ожидание	Однократное нажатие	Перемещение по меню

Индикация

Дисплей	Состояние принтера
READY	В режиме ожидания, готов к работе
	Показывает заряд аккумулятора
EZD	Показывает режим печати
TRH Open	Открыта крышка
Out of Paper	Закончилась бумага
Paper Jam	Зажевывание бумаги

Проверка при включении

Принтер обладает функцией проверки при включении. Выключите принтер. Удерживая кнопку промотки, нажмите кнопку включения, и отпустите ее, когда на дисплее появится информация. Отпустите кнопку промотки с тот момент, когда на дисплее отобразится нужный параметр для проверки.

Функция	Параметр
Калибровка бумаги	Calibrate
Калибровка бумаги, печать тестовой страницы и переход в режим отладки	Self Test
Инициализация принтера	Initialize
Калибровка датчика черной метки	Bline Detect
Калибровка датчика зазора	Gap Detect
Пропустить AUTO.BAS	Enter the standby interface

Калибровка:

Используется для калибровки носителя. Применяется при замене носителя, или после инициализации и сброса настроек на заводские.

Печать тестовой страницы:

После калибровки происходит печать тестовой страницы. Используйте тестовую страницу для того, чтобы узнать параметры принтера без подключения к ПК.



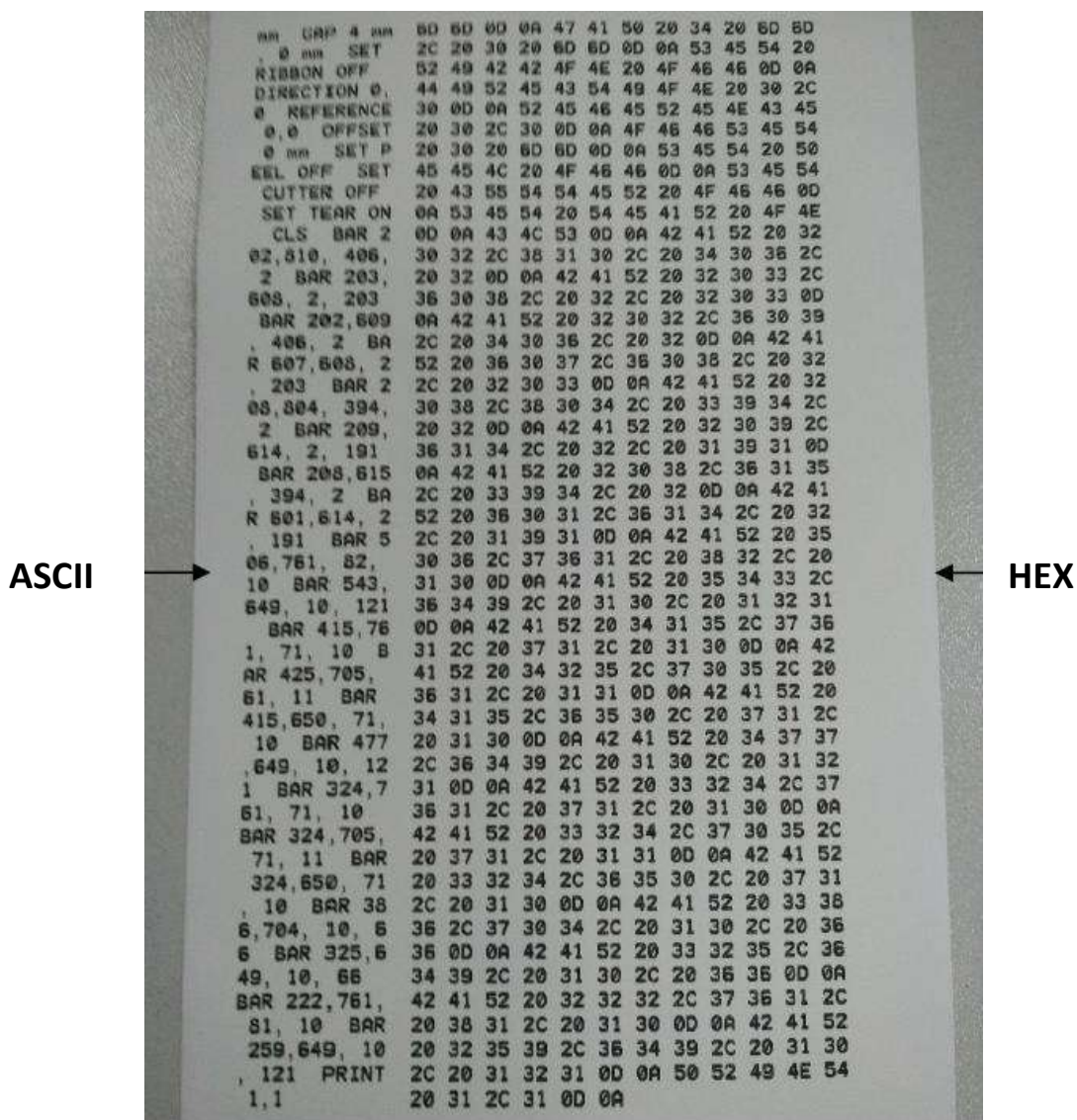
Модель и версия прошивки
 Серийный номер принтера
 Выполненная печать (в м)
 Проверочная сумма
 Параметры COM-порта
 Кодовая страница
 Код страны
 Скорость печати
 Плотность печати
 Размер бумаги
 Величина зазора (мм; отступ)

Далее указана информация о беспроводном модуле (в данном случае BT): имя, пин-код, адрес и версия

Далее указанная информация о памяти принтера: сколько файлов сохранено в памяти, объем физической и доступной памяти

Режим отладки:

После печати тестовой страницы, принтер переходит в режим отладки. В данном режиме, все этикетки будут печататься в виде кода. Данные слева – в ASCII, справа – в шестнадцатеричной системе. Данный режим предназначен для разработчиков для отладки программ и приложений. Для выхода из режима нужно выключить и затем снова включить принтер.



Для отладки необходимо использовать бумагу шириной 80 мм.

Чтобы выйти из режима отладки, выключите и включите принтер, или просто нажмите на кнопку проточки.

Режим инициализации:

Используется для очистки памяти принтера от загруженных файлов и восстановления заводских настроек. После запуска процесса инициализация, принтер выполнит перезагрузку.

Заводские настройки указаны в таблице:

Параметр	Значение
Скорость	76 мм/сек
Плотность (интенсивность)	8
Ширина этикетки	72 мм
Высота этикетки	108 мм
Тип датчика	Зазор между этикетками
Зазор	3 мм
Направление печати	0
Точка отсчета	0
Отступ	0
Режим отрывания	Включен
Кодовая	850
Код страны	001
Очистка flash	Нет

Режим Пропустить AUTO.BAS:

Используется для перехода к стандартному режиму работы, минуя запуск файла AUTO.BAS (если во flash-памяти есть такой файл, при включении принтера такой файл запускается автоматически).

Режимы печати (этикетка/чек)

Этикетка → Чек

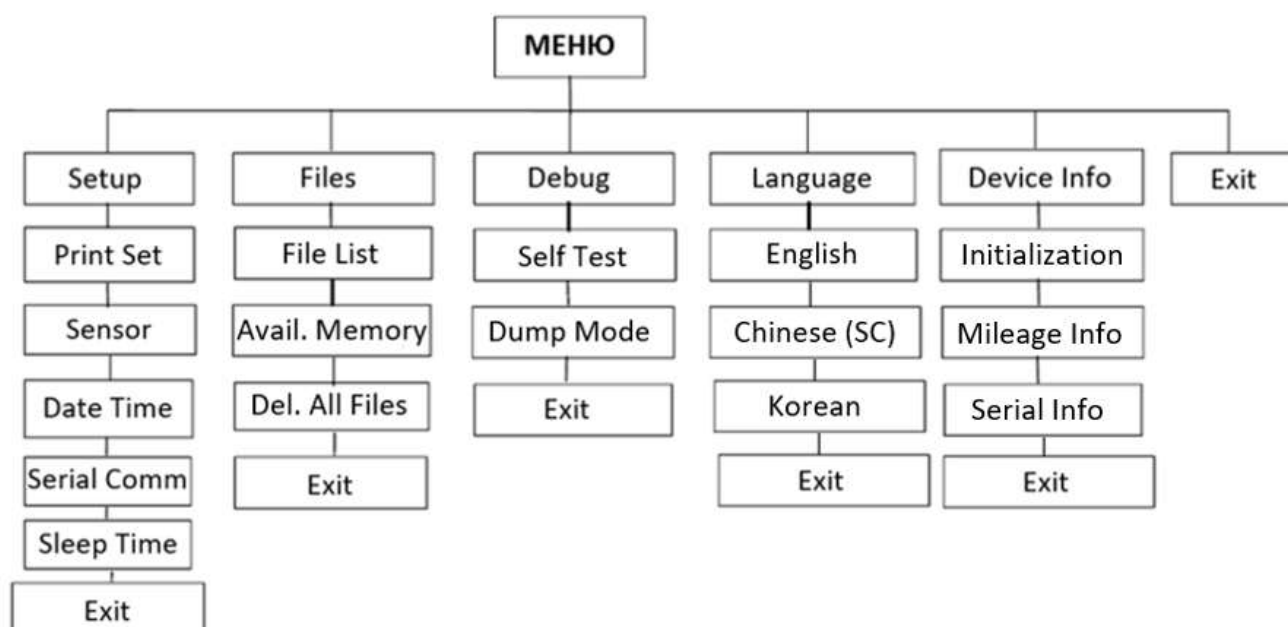
Войдите в меню принтера – Setup → Print Set → Program Language → ESCPOS. Принтер автоматически перезагрузится, после включения в правом верхнем углу дисплея отобразится индикатор ESC.

Чек → Этикетка

Нажмите кнопку выключения, удерживая ее, нажмите кнопку меню или промотки, а затем отпустите обе кнопки. Принтер автоматически перезагрузится, после включения в правом верхнем углу дисплея отобразится индикатор EZD.

Меню принтера

Ниже схематически представлена структура меню принтера



Меню Setup, подменю Print Set

1. Настройка скорости печати

Меню – Setup – Print Set – ... – Speed (от 1 до 3 дюймов в секунду)

Используйте кнопку промотки для изменения значения скорости, и кнопку Меню для выбора значения. Используйте кнопку выключения для возврата к предыдущему разделу меню.

2. Настройка плотности (интенсивности) печати (от 0 до 15)

Меню – Setup – Print Set – ... – Density

Используйте кнопку промотки для изменения значения плотности, и кнопку Меню для выбора значения. Используйте кнопку выключения для возврата к предыдущему разделу меню.

3. Настройка направления печати

Меню – Setup – Print Set – ... – Direction (0; 1)

Используйте кнопку промотки для изменения значения направления, и кнопку Меню для выбора значения. Используйте кнопку выключения для возврата к предыдущему разделу меню.

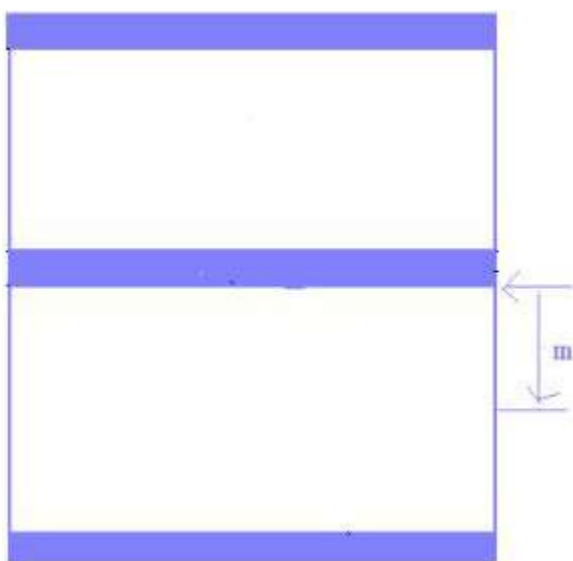
4. Настройка режима печати (не применяется в данной модели)

Меню – Setup – Print Set – ... – Print Mode (не применяется в данной модели)

Используйте кнопку промотки для изменения значения режима печати, и кнопку Меню для выбора значения. Используйте кнопку выключения для возврата к предыдущему разделу меню.

5. Настройка отступа (сдвига) (+/- 0 до 9) – используется для настройки позиции остановки после печати (m в точках; 1 мм = 8 точек).

Меню – Setup – Print Set – ... – Offset

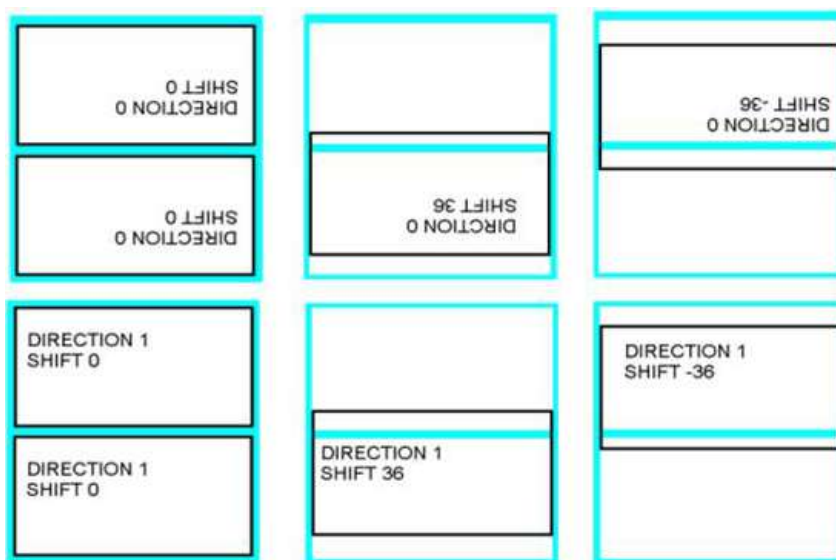


Используйте кнопку промотки для изменения значения сдвига, и кнопку Меню для выбора значения. Используйте кнопку выключения для возврата к предыдущему разделу меню.

6. Настройка смещения этикетки (+/- 0 до 9) – используется для настройки смещения печатаемой области относительно этикетки.

Меню – Setup – Print Set – ... – Shift X

Меню – Setup – Print Set – ... – Shift Y

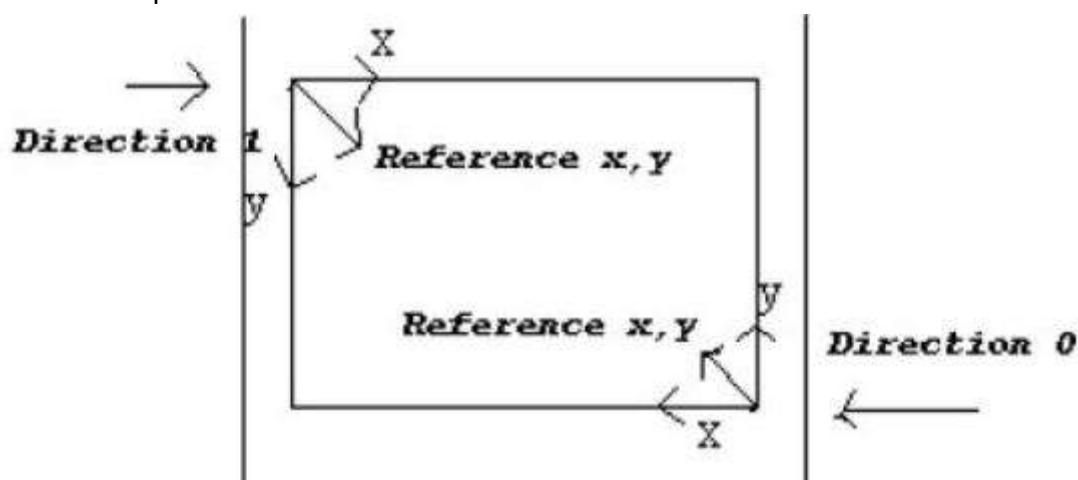


Используйте кнопку проточки для изменения значения смещения, и кнопку Меню для перемещения курсора вправо. Используйте кнопку выключения для отмены и возврата к предыдущему разделу меню.

7. Настройка точки начала печати и отступа (сдвига) (+/- 0 до 9) – используется для настройки точки начала печати.

Меню – Setup – Print Set – ... – ReferenceX

Меню – Setup – Print Set – ... – ReferenceY



Используйте кнопку проточки для изменения значения сдвига, и кнопку Меню для перемещения курсора вправо. Используйте кнопку выключения для отмены и возврата к предыдущему разделу меню.

8. Настройка кодовой страницы

Меню – Setup – Print Set – ... – Code Page

Используйте кнопку промотки для перемещения по меню, и кнопку Меню для выбора значения. Используйте кнопку выключения для отмены и возврата к предыдущему разделу меню.

9. Настройка кода страны

Меню – Setup – Print Set – ... – Country

Используйте кнопку промотки для перемещения по меню, и кнопку Меню для выбора значения. Используйте кнопку выключения для отмены и возврата к предыдущему разделу меню.

Меню Setup, подменю Sensor

1. Статус датчика

Меню – Setup – Sensor – Status

Используйте данное меню для просмотра информации о датчике:

Paper Len. – высота этикетки (в точках, 1мм = 8 точек)

Gap Size – высота зазора между этикетками

Intensity – плотность печати

Ref. Level – метод калибровки датчика

2. Калибровка датчика

Рекомендуется выполнять калибровку датчика после каждой замены ролика этикеток.

Датчик калибруется для трех типов носителей: для этикеток с зазором (**Gap Mode**), этикеток с черной меткой (**Bline Mode**), чековой ленты (**Cont. Mode**).

Для каждого из типов носителя можно выбирать тип настройки датчика:

Automatic – автоматическая калибровка. Принтер использует 2-3 этикетки для автокалибровки.

Manual – ручная калибровка – все параметры нужно указать вручную: высоту этикетку, высоту зазора, выполнить настройку датчика на просвет (сначала нужно «показать» датчику чистую подложку без этикетки, и нажать кнопку Меню для подтверждения, затем «показываем» датчику подложку с этикеткой, и нажать кнопку Меню для подтверждения).

Pre-Printed – калибровка с предпечатью.

Меню Setup, подменю Date Time

1. Установка даты и времени

Меню – Setup – Date Time – Date или Time

Установите текущую дату и время. Используйте кнопку промотки для уменьшения значения на 1 (единицу). Используйте кнопку Меню для перехода к следующему блоку даты или времени. Используйте кнопку выключения для отмены и возврата к предыдущему разделу меню.

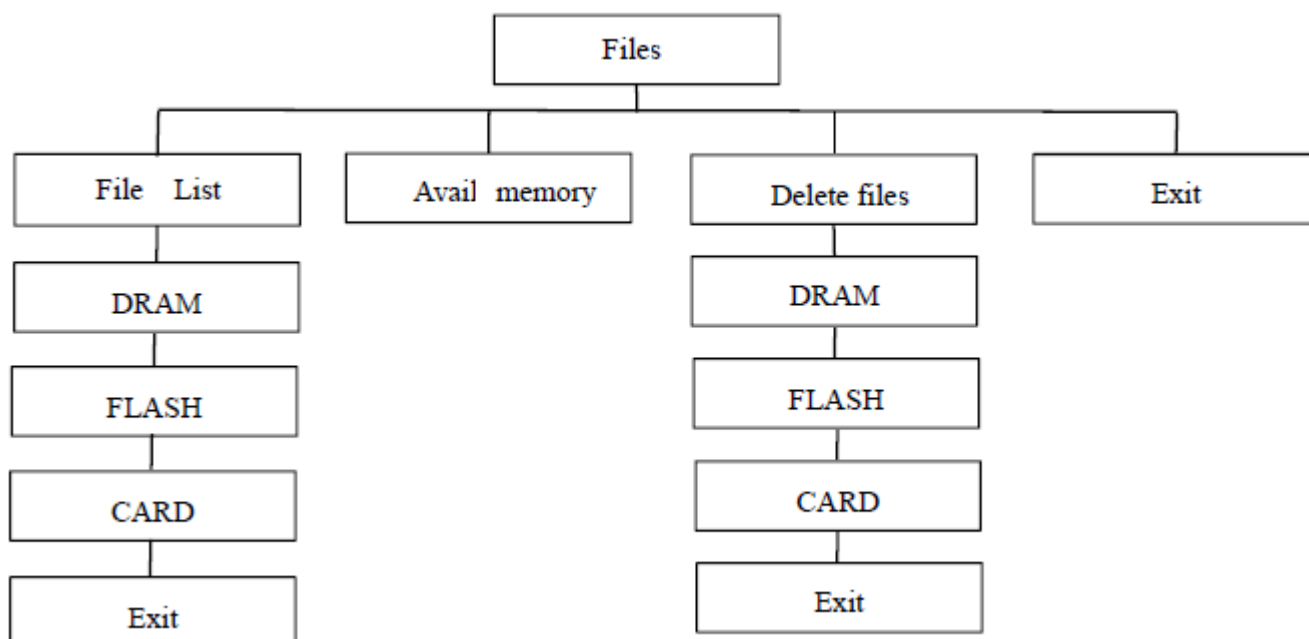
Меню Setup, подменю Sleep Time

1. Установка даты и времени

Меню – Setup – Sleep Time

Установите время перехода принтера в спящий режим. Используйте кнопку промотки для уменьшения значения на 1 (единицу). Используйте кнопку Меню установки выбранного значения. Используйте кнопку выключения для отмены и возврата к предыдущему разделу меню.

Меню Files



1. Список файлов.

Меню – Files – File List

В данном меню можно посмотреть, удалить или запустить файлы (*.BAS), записанные в памяти принтера.

2. Объем доступной памяти.

Меню – Files – Avail. Memory

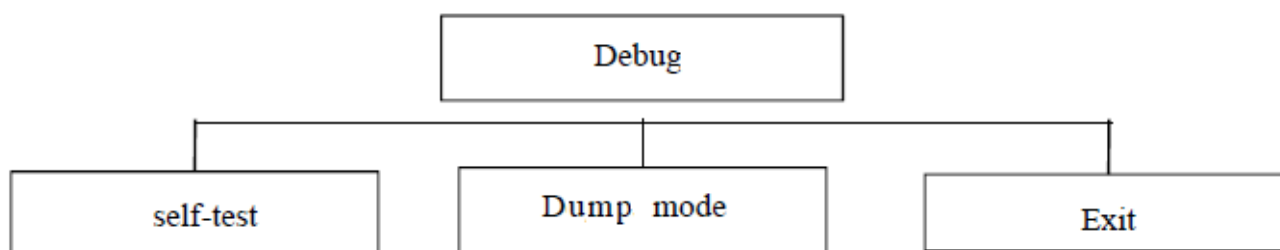
В данном меню можно посмотреть объем доступной оперативной памяти (DRAM), постоянной памяти (Flash) и карты памяти (CARD).

3. Удаление всех файлов

Меню – Files – Del. All Files

В данном меню можно удалить все файлы оперативной памяти (DRAM), постоянной памяти (Flash) и карты памяти (CARD).

Меню Debug



1. Информация о принтере.

Меню – Debug – Self Test

Из данного меню можно распечатать информацию о принтере. На этикетке будут напечатаны версия прошивки принтера, настройки принтера, и т.п.

2. Режим отладки.

Меню – Debug – Dump Mode

Для перевода принтера в режим отладки нужно выбрать данное меню. Принтер распечатает одну этикетку, на которой укажет текущий режим принтера (Dump Mode).

Меню Language

1. Выбор языка меню.

Меню – Language

В данном меню можно выбрать язык отображения меню принтера.

Меню Device Info

1. Выбор языка меню.


Меню – Language

В данном меню можно выбрать язык отображения меню принтера.

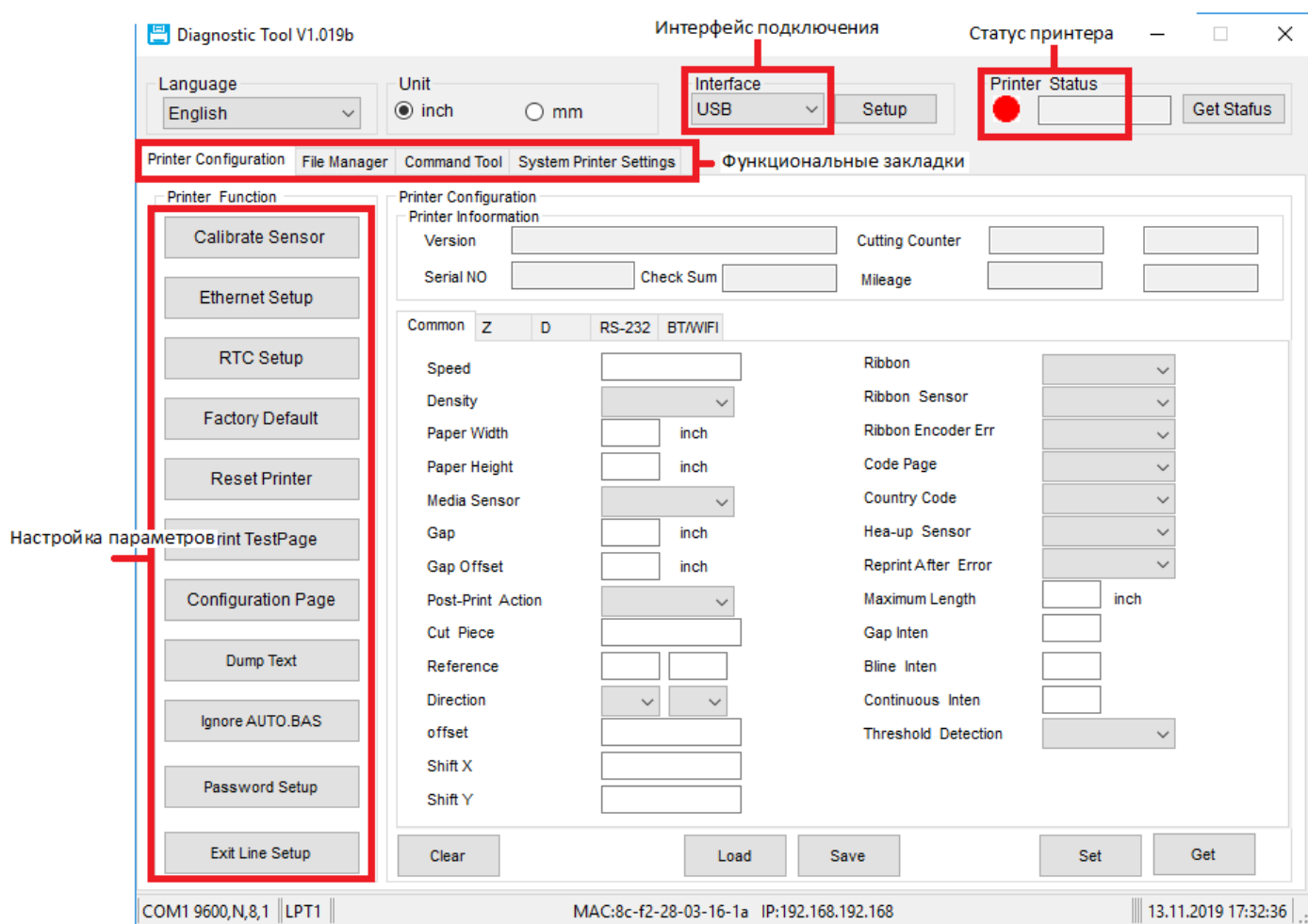
Утилита для настройки принтера (Diagnostic Tool)

Утилита для настройки принтера представляет собой программу для Windows, которая позволяет: увидеть текущий статус и настройки принтера, загрузить файлы, программы, шрифты, обновить прошивку, изменить настройки принтера. Помимо этого, утилита позволяет отправлять на принтер файлы команд или команды напрямую.

Интерфейс утилиты

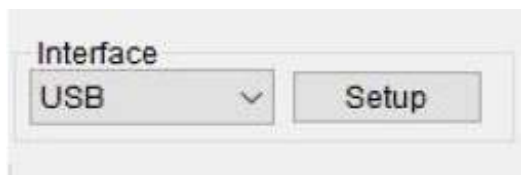
Запустите утилиту, дважды кликнув на иконку программы  Diagnostic Tool.

Откроется окно утилиты, которое выглядит следующим образом и имеет следующие элементы управления:

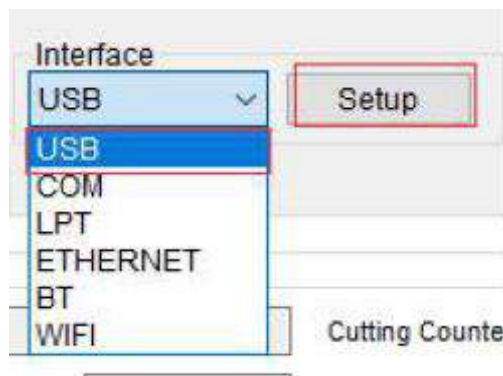


Настройка принтера

Укажите интерфейс подключения, по которому подключен принтер.



По умолчанию, интерфейс подключения USB.



Выберите параметр, который необходимо настроить. Описание параметров приведено ниже в таблице:

Printer Function	Calibrate Sensor – калибровка датчика
Calibrate Sensor	
Ethernet Setup	Ethernet Setup – настройка Ethernet
Ethernet Setup	
RTC Setup	RTC Setup – установка даты и времени
RTC Setup	
Factory Default	Factory Default – сброс на заводские настройки
Factory Default	
Reset Printer	Reset Printer – перезагрузка принтера
Reset Printer	
Print TestPage	Print TestPage – печать тестовой страницы
Print TestPage	
Configuration Page	Configuration page – печать информации о принтере
Configuration Page	
Dump Text	Dump Text – вход в режим отладки
Dump Text	
Ignore AUTO.BAS	Ignore AUTO.BAS – пропустить файл AUTO.BAS
Ignore AUTO.BAS	
Password Setup	Password Setup – настроить пароль для утилиты
Password Setup	
Exit Line Setup	Exit Line Setup – выход из режима настройки
Exit Line Setup	

Чтобы получить настройки принтера, нажмите

Get

. Чтобы отправить настройки в

принтер, нажмите

Set

Common	Z	D	RS-232	
Speed	<input type="text" value="3"/>		Ribbon	OFF
Density	<input type="text" value="8"/>		Ribbon Sensor	
Paper Width	<input type="text" value="2,28"/> inch		Ribbon Encoder Err	
Paper Height	<input type="text" value="1,57"/> inch		Code Page	1251
Media Sensor	<input type="text" value="GAP"/>		Country Code	001
Gap	<input type="text" value="0,08"/> inch		Hea-up Sensor	ON
Gap Offset	<input type="text" value="0,00"/> inch		Reprint After Error	ON
Post-Print Action	<input type="text" value="TEAR"/>		Maximum Length	<input type="text" value="10,00"/> inch
Cut Piece	<input type="text" value="0"/>		Gap Inten	<input type="text" value="2"/>
Reference	<input type="text" value="0"/> <input type="text" value="0"/>		Blinc Inten	<input type="text" value="2"/>
Direction	<input type="text" value="0"/> <input type="text" value="0"/>		Continuous Inten	<input type="text" value="2"/>
offset	<input type="text" value="0"/>		Threshold Detection	
Shift X	<input type="text" value="0"/>			
Shift Y	<input type="text" value="0"/>			

Clear Load Save **Set** **Get**

Чтобы установить время на принтере, нажмите

RTC Setup

. В открывшемся окне, укажите нужную дату и время, или получите системные дату и время, нажав

Get System Time

введенных даты и времени на принтер, нажмите

Set

RTC Setup	
Year	<input type="text" value="2019"/> Get System Time
Month	<input type="text" value="11"/>
Date	<input type="text" value="20"/>
Hour	<input type="text" value="14"/>
Minute	<input type="text" value="58"/> Set
Second	<input type="text" value="49"/>

Чтобы начать работать с файлами, перейдите на функциональную закладку File Manager.

The screenshot shows the 'File Manager' tab selected in a software interface. It is divided into three main sections:

- File Download:** Includes a 'File Type' dropdown menu, a 'Browse' button, a 'File Name' text input, a 'File Size' text input with a 'Bytes' label, a 'Memory Device' dropdown menu (set to 'RAM'), and 'Font View' and 'Download' buttons.
- File Information:** Features a 'Memory Device' section with radio buttons for 'RAM', 'FLASH', and 'CARD' (selected). Below is a large empty box for file listing, 'Physical Space' and 'Free Space' text inputs (both set to '0' with 'KB' labels), a 'Delete' button, and a 'Get' button.
- File Format:** Includes a 'Memory Device' section with radio buttons for 'RAM', 'FLASH' (selected), and 'CARD', and a 'Format' button.

Чтобы загрузить нужный файл в принтер, выберите тип необходимого файла, и укажите его в папке. Далее, укажите, куда именно нужно записать файл, и нажмите **Download**.

This screenshot illustrates the process of selecting a file type and destination. The 'File Type' dropdown menu is open, showing options: True Type Font, BMP, PCX, True Type Font, Bitmap Font, Printer BASIC File, Data File, and Firmware File. The 'Memory Device' dropdown menu is also open, showing options: RAM, FLASH, and CARD. The 'Download' button in the 'File Download' section is highlighted with a red box.

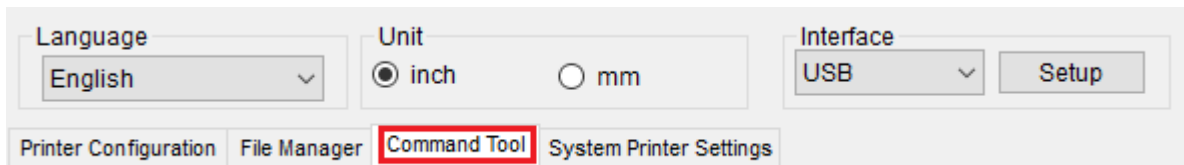
Чтобы посмотреть или удалить файлы, загруженные в принтер, укажите раздел памяти, выберите нужный файл и нажмите **Delete**.

The screenshot shows the 'File Information' section with the 'Memory Device' set to 'FLASH'. A list of files is displayed in a table:

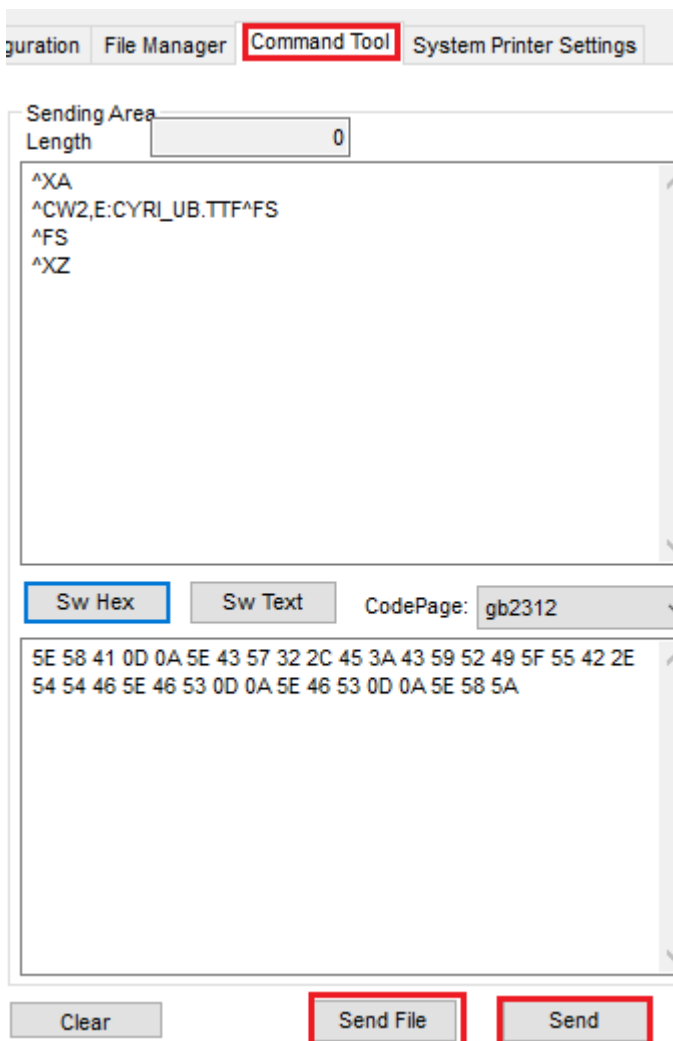
File Name	Physical Space	Free Space
TSS24.BF2	1898 KB	
TSS16.BF2		1898 KB
CYRI_UB.TTF		
TSS24.BF2		
TSS16.BF2		
CYRI_UB.TTF		

The 'Delete' button is highlighted with a red box. A 'Get' button is also visible at the bottom.

Чтобы того, чтобы отправлять команды или файлы с командами напрямую в порт принтера, перейдите на функциональную закладку Command Tool.



Верхняя левая область предназначена для указания необходимой команды. В нижней левой части может отображаться данная команда в Hex. Чтобы отправить введенную команду, нажмите **Send**. Чтобы отправить файл команды, нажмите **Send File**, укажите файл и нажмите Открыть.



Калибровка датчика с помощью утилиты

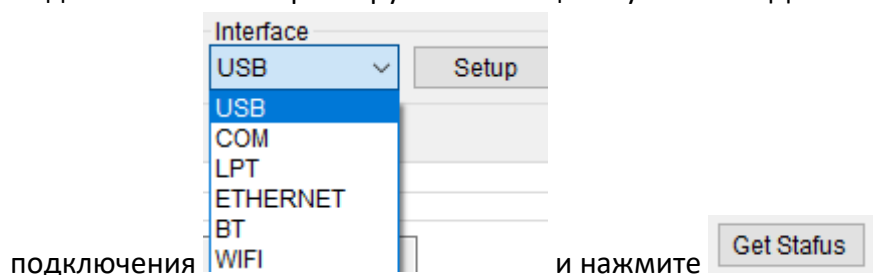
Для автоматической калибровки выполните следующее:

1. Установите ролик этикеток в отсек принтера.

Датчики зазора и черной метки неподвижные, следите, чтобы бумага всегда проходила через датчик.

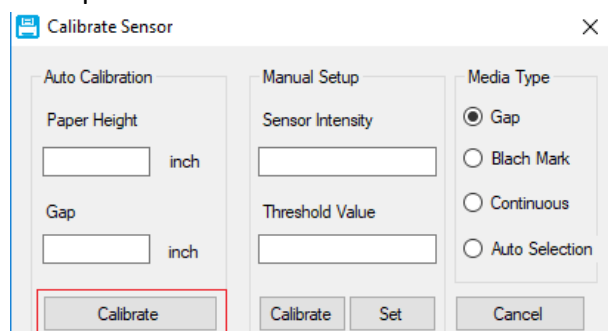


2. Включите принтер.
3. Подключитесь к принтеру с помощью утилиты. Для этого укажите интерфейс



4. Далее, нажмите .

5. Выберите тип носителя и нажмите .



6. Будет выполнена автоматическая калибровка датчика, в соответствии с размерами этикетки.

Чистка принтера

Пыль, посторонние предметы, липкие вещества или другие загрязнения, попадающие внутрь головки принтера или в сам принтер, могут снизить качество печати. Инструкции по очистке головки принтера в случае загрязнения приведены ниже:

- Выключите питание принтера перед очисткой.
После печати головка принтера будет горячей. Выключите принтер и подождите 2 - 3 минуты перед очисткой головки принтера.
- Во время очистки НЕ прикасайтесь к нагретой части головки принтера, чтобы избежать ее повреждения статическим электричеством.
- Не царапайте и не повреждайте головку принтера.

Чистка головки принтера

Очистку головки принтера рекомендуется выполнять после каждой замены ролика этикеток. Для очистки головки принтера выполните следующие действия:

1. Откройте крышку принтера, используйте ручку для чистки (или ватный тампон, смоченный разбавленным спиртом (этанолом или изопропанолом), чтобы очистить головку принтера. Проводите чистку в направлении от центра к концам.
2. Не используйте принтер сразу после чистки печатающей головки. Необходимо дождаться полного высыхания спирта (около 1-2 минут), чтобы головка принтера полностью высохла.

Чистка датчиков, резинового ролика и направляющих для бумаги

Для чистки датчиков, резинового ролика и направляющих для бумаги выполните следующее:

1. Откройте крышку принтера и извлеките рулон бумаги.
2. Используйте сухую ткань или ватный тампон, чтобы удалить пыль и посторонние предметы.
3. С помощью тампона или ватки, смоченной медицинским спиртом, удалите липкие вещества и прочие загрязнения.
4. Не используйте принтер сразу после чистки. Необходимо дождаться полного высыхания спирта (около 1-2 минут), чтобы головка принтера полностью высохла.



Проводите чистку, когда качество печати или производительность принтера снижаются.

Устранение проблем

Часто задаваемые вопросы и ответы

В таблице ниже приведены часто возникающие проблемы и общие рекомендации по их устранению. Если эти методы не помогли вам в решении вашей проблемы, свяжитесь с клиентской службой производителя для получения консультации.

Проблема	Причина	Рекомендации по решению
Не горит индикатор питания	<ol style="list-style-type: none"> 1. Не подключен блок питания 2. Не включено питание принтера 	<ol style="list-style-type: none"> 1. Проверьте подключение блока питания. 2. Включите питание принтера.
Утилита отображает сообщение "Printer On"	<ol style="list-style-type: none"> 1. Не закрыта крышка принтера 	<ol style="list-style-type: none"> 1. Закройте крышку принтера
Утилита отображает сообщение "Out of Paper"	<ol style="list-style-type: none"> 1. Закончилась бумага 2. Неправильно установлена бумага 3. Неправильно настроен датчик 	<ol style="list-style-type: none"> 1. Загрузите бумагу 2. Установите бумагу правильно 3. Откалибруйте датчик
Утилита отображает сообщение "Paper Jam"	<ol style="list-style-type: none"> 1. Неправильно настроен датчик 2. Указан неправильный размер этикетки 3. Зажевывание бумаги 	<ol style="list-style-type: none"> 1. Откалибруйте датчик 2. Укажите правильный размер этикетки 3. Уберите зажеванную бумагу
Не печатает	<ol style="list-style-type: none"> 1. Низкий заряд аккумулятора 	<ol style="list-style-type: none"> 1. Зарядите аккумулятор 2. Проверьте, поврежден ли аккумулятор
Память заполнена	<ol style="list-style-type: none"> 1. Нет места в памяти 	<ol style="list-style-type: none"> 1. Удалите ненужные файлы
Низкое качество печати	<ol style="list-style-type: none"> 1. Неправильно установлена бумага 2. Печатающая головка загрязнена 3. Установлен низкий уровень интенсивности печати 4. Неплотно закрыта крышка 	<ol style="list-style-type: none"> 1. Установите бумагу правильно 2. Очистите печатающую головку и валик 3. Установите правильный уровень интенсивности и скорости печати 4. Закройте крышку
Пропуск этикеток при печати	<ol style="list-style-type: none"> 1. Неверно указан размер этикетки 2. Не была выполнена калибровка после смены этикетки 3. Датчик загрязнен 	<ol style="list-style-type: none"> 1. Укажите правильный размер этикетки 2. Откалибруйте датчик 3. Очистите датчик

Проблема	Причина	Рекомендации по решению
Не точное позиционирование при использовании этикеток малого размера	<ol style="list-style-type: none"> 1. Неправильная настройка датчика 2. Неправильно указан размер этикетки 3. Неправильно указан сдвиг 	<ol style="list-style-type: none"> 1. Откалибруйте датчик 2. Укажите правильный размер этикетки 3. Укажите необходимо значение сдвига
Нет печати слева и справа этикетки	<ol style="list-style-type: none"> 1. Указан неправильный размер этикетки 	<ol style="list-style-type: none"> 1. Укажите правильный размер этикетки
После перезагрузки принтера дата и время неверные	<ol style="list-style-type: none"> 1. Разряжена батарейка 	<ol style="list-style-type: none"> 1. Замените батарейку
При печати на этикетке появляются серые полосы	<ol style="list-style-type: none"> 1. Печатающая головка и/или валик загрязнены 	<ol style="list-style-type: none"> 1. Очистите печатающую головку и валик
Нестабильная печать	<ol style="list-style-type: none"> 1. Принтер находится в режиме отладки 	<ol style="list-style-type: none"> 1. Выключите и потом заново включите принтер